

Turnierpläne

In der Broschüre Turnierformen sind die Beschreibungen der hier abgebildeten Turnierpläne zu finden.

Bezugsquelle: Bundesamt für Sport Magglingen
J+S-Dokumentation
2532 Magglingen
E-mail: dok.js@baspo.admin.ch

Weitere Informationen

Bei den unten aufgeführten Verbänden erhältst du weitere Informationen.

swiss badminton
www.badminton.ch

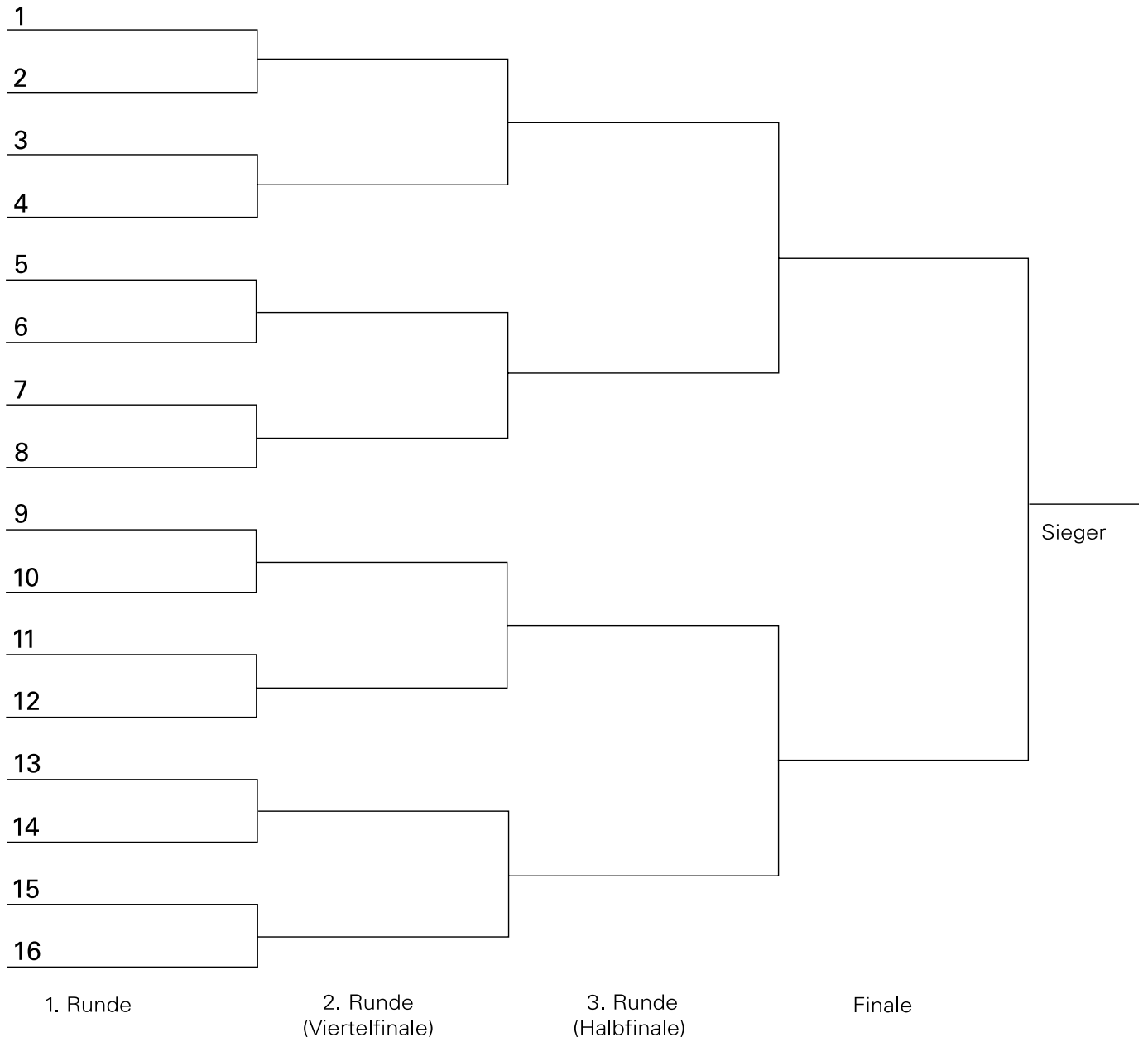
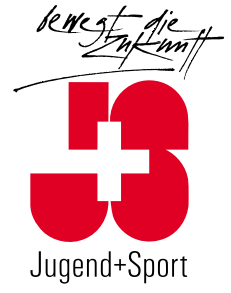
SWISS SQUASH
www.squash.ch

Swiss Tennis
www.myTennis.ch

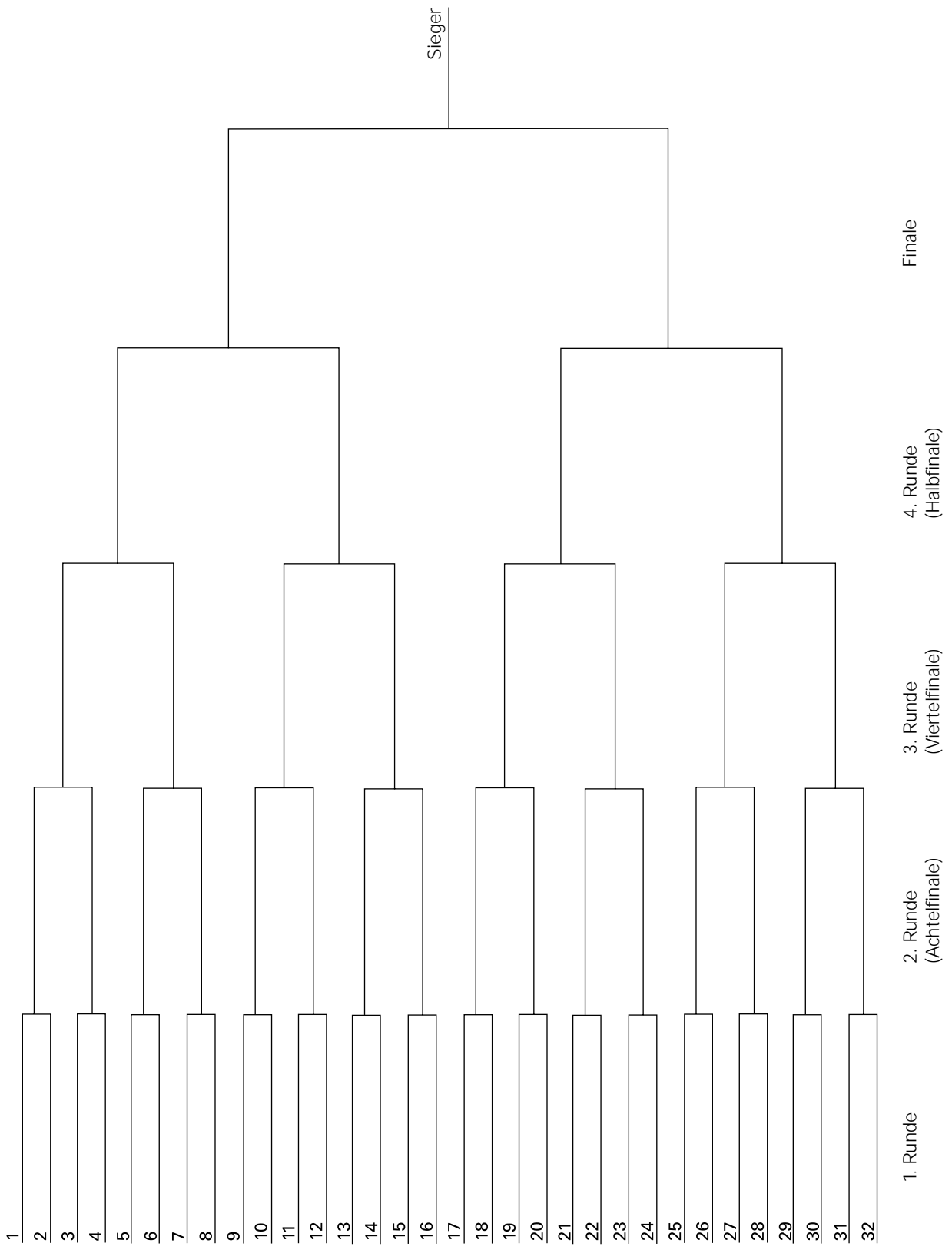
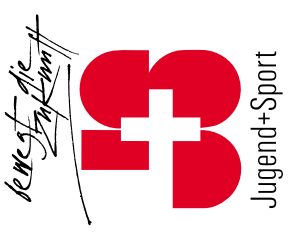
Schweizerischer Tischtennis-Verband
www.sttv.ch



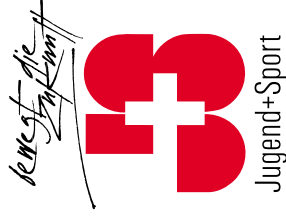
K.O.-Turnier



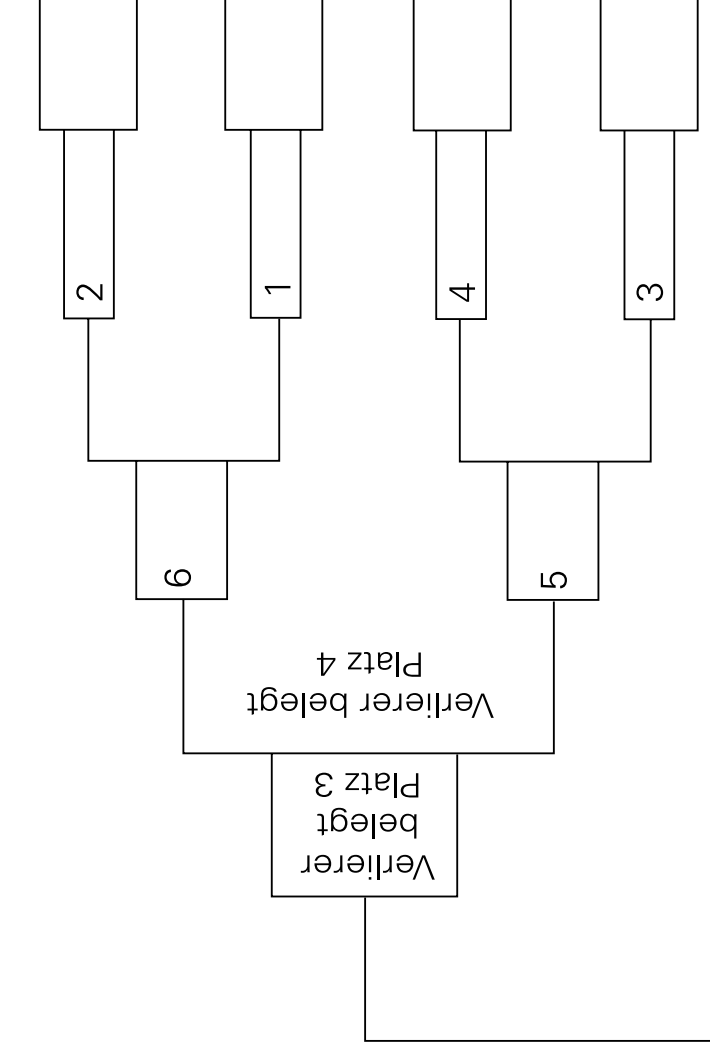
K.O.-Turnier



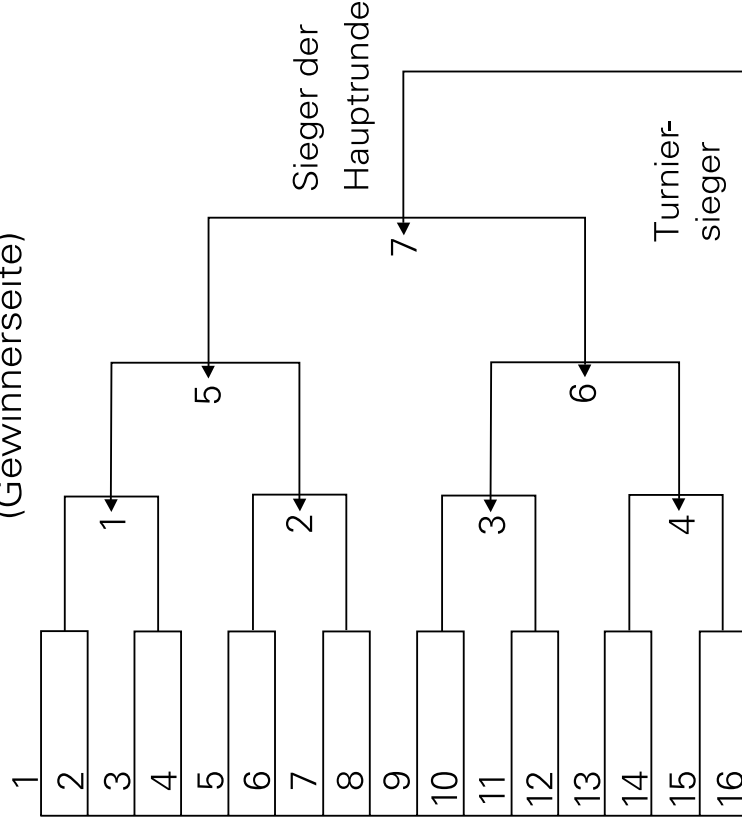
Doppeltes K.O.-Turnier



Trostrunde (Verliererseite)

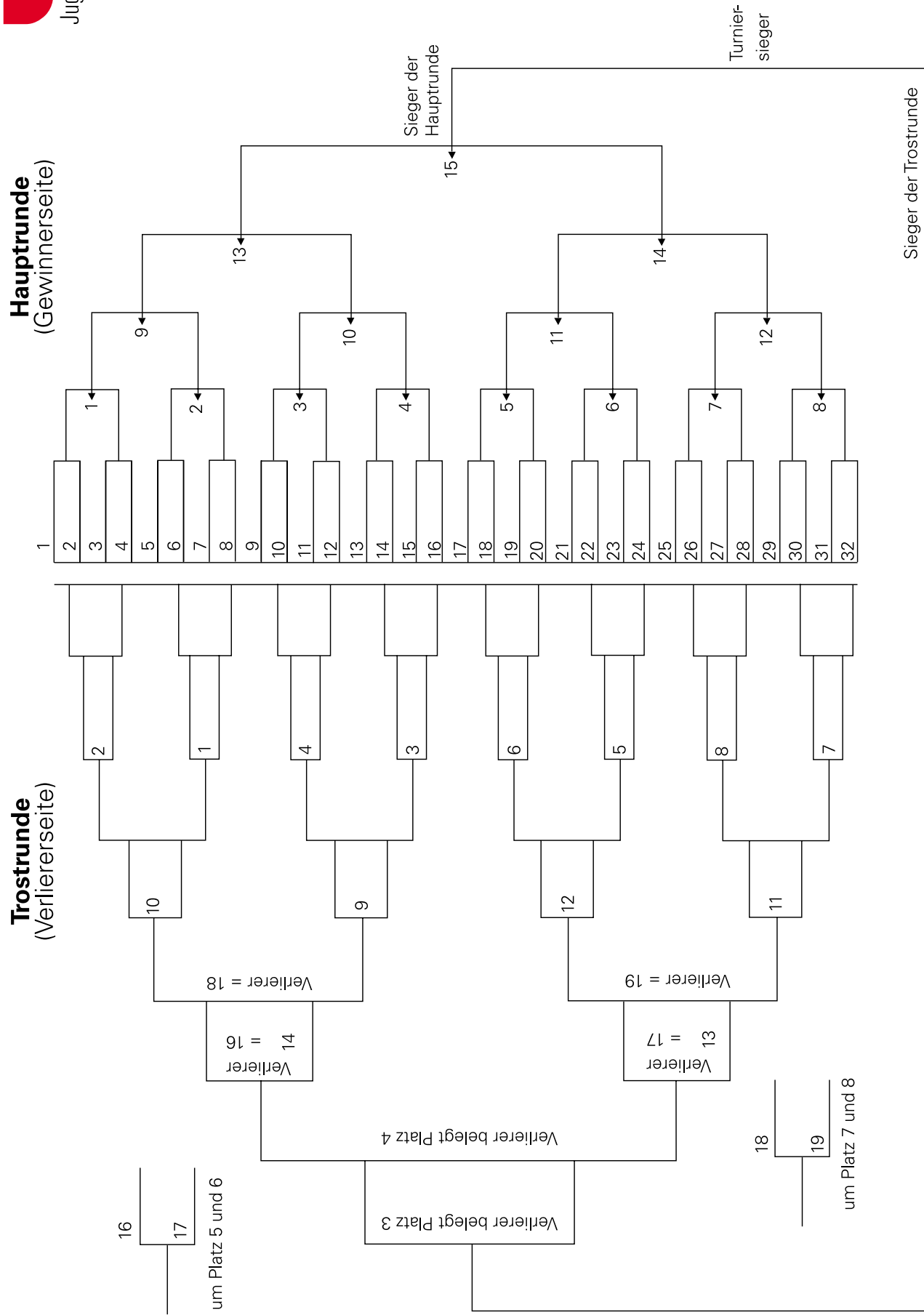


Hauptrunde (Gewinnerseite)

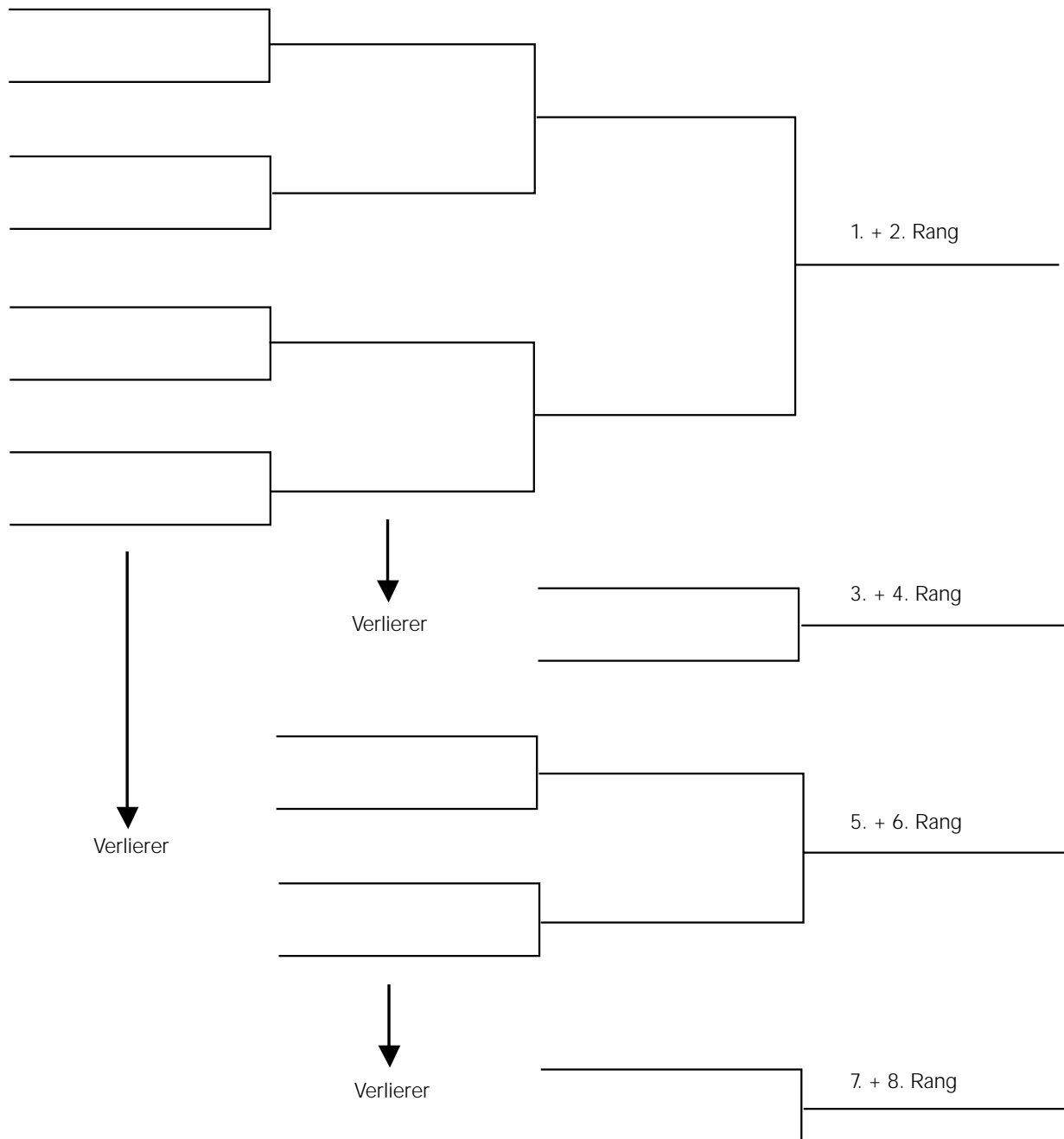
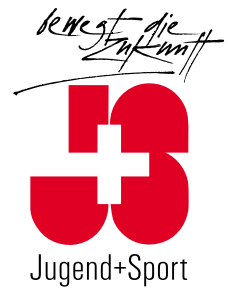


Sieger der Trostrunde

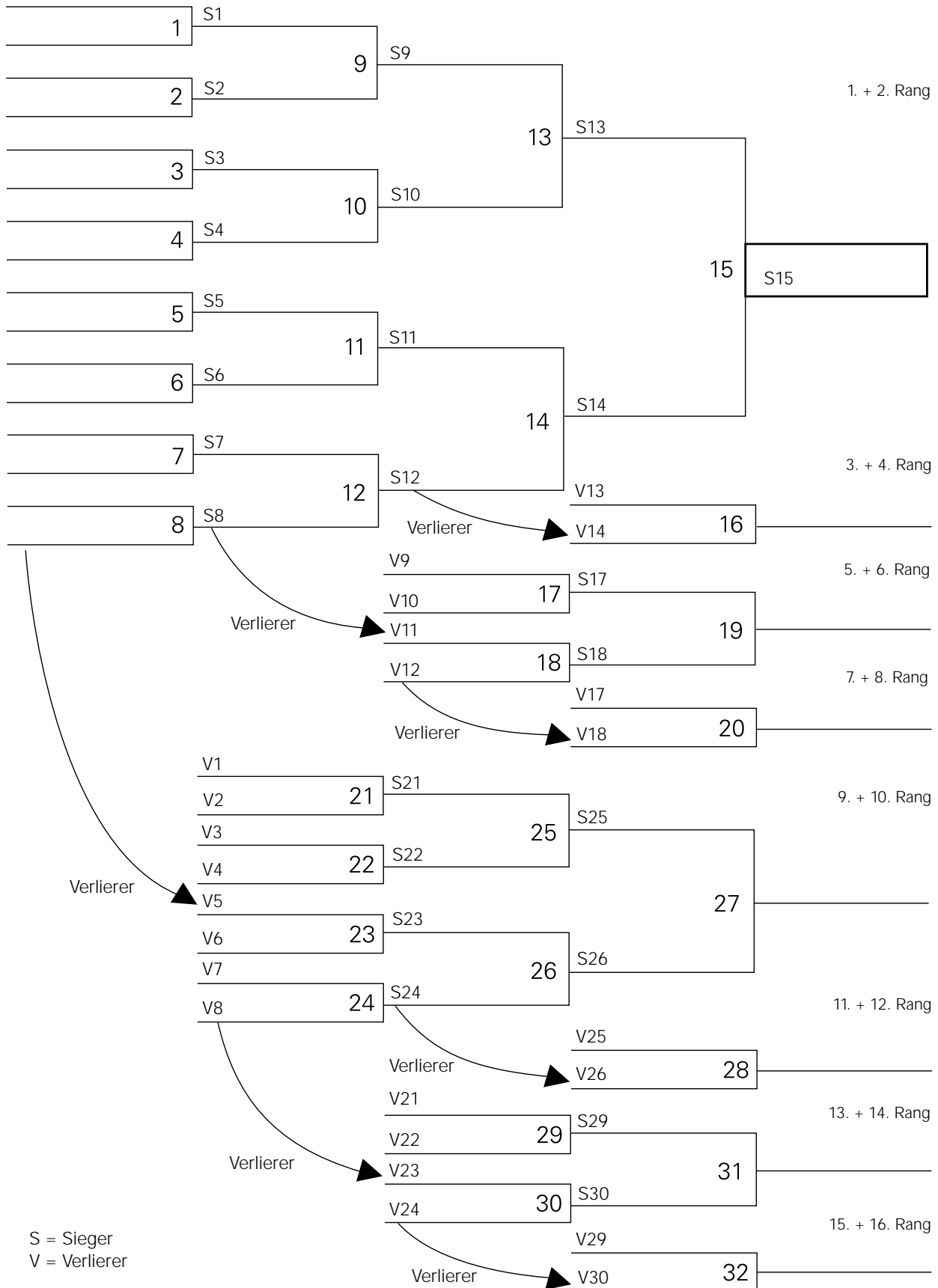
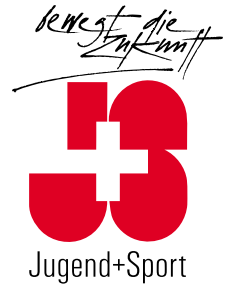
Doppeltes K.O.-Turnier



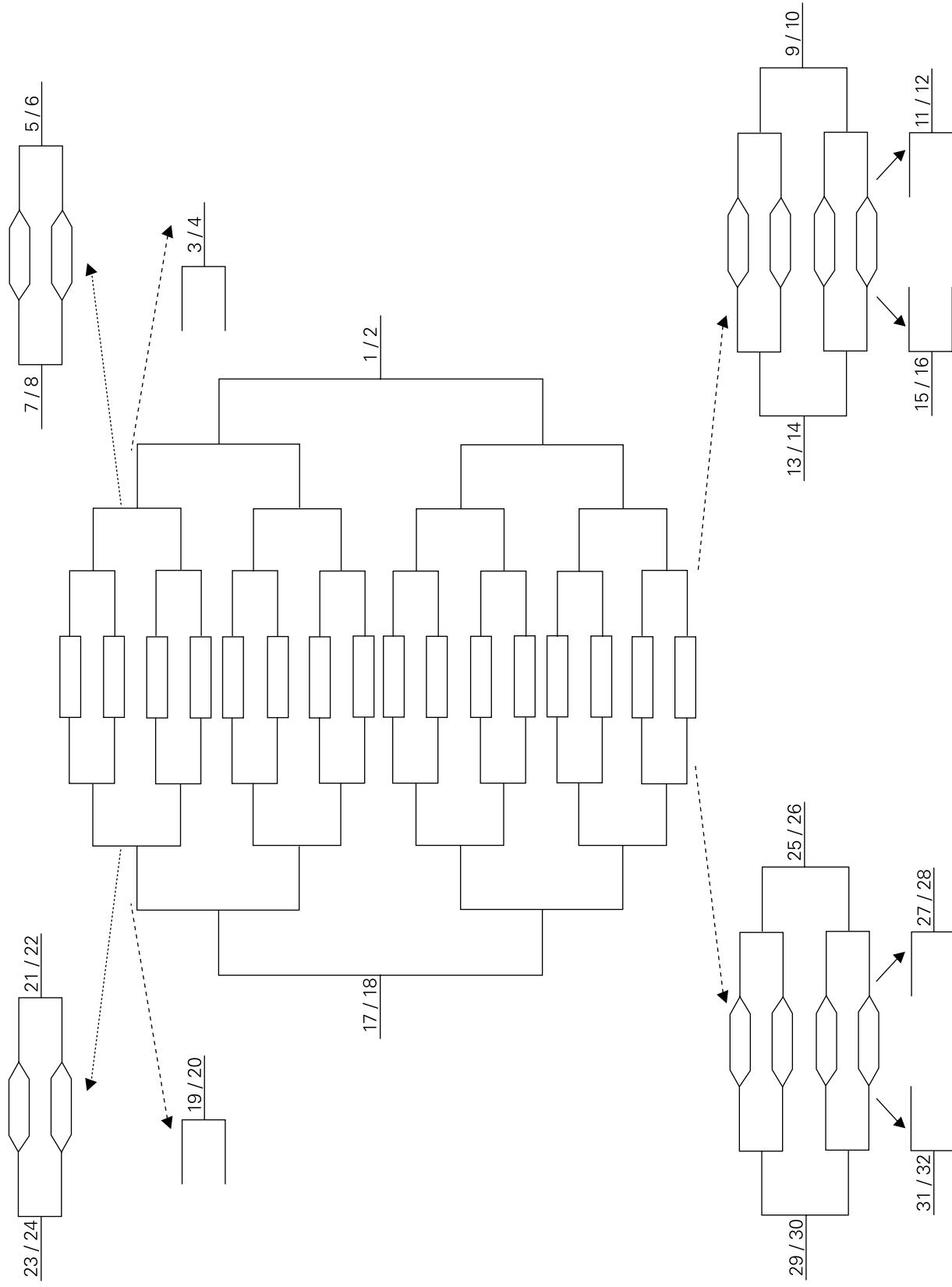
Ranglistenturnier



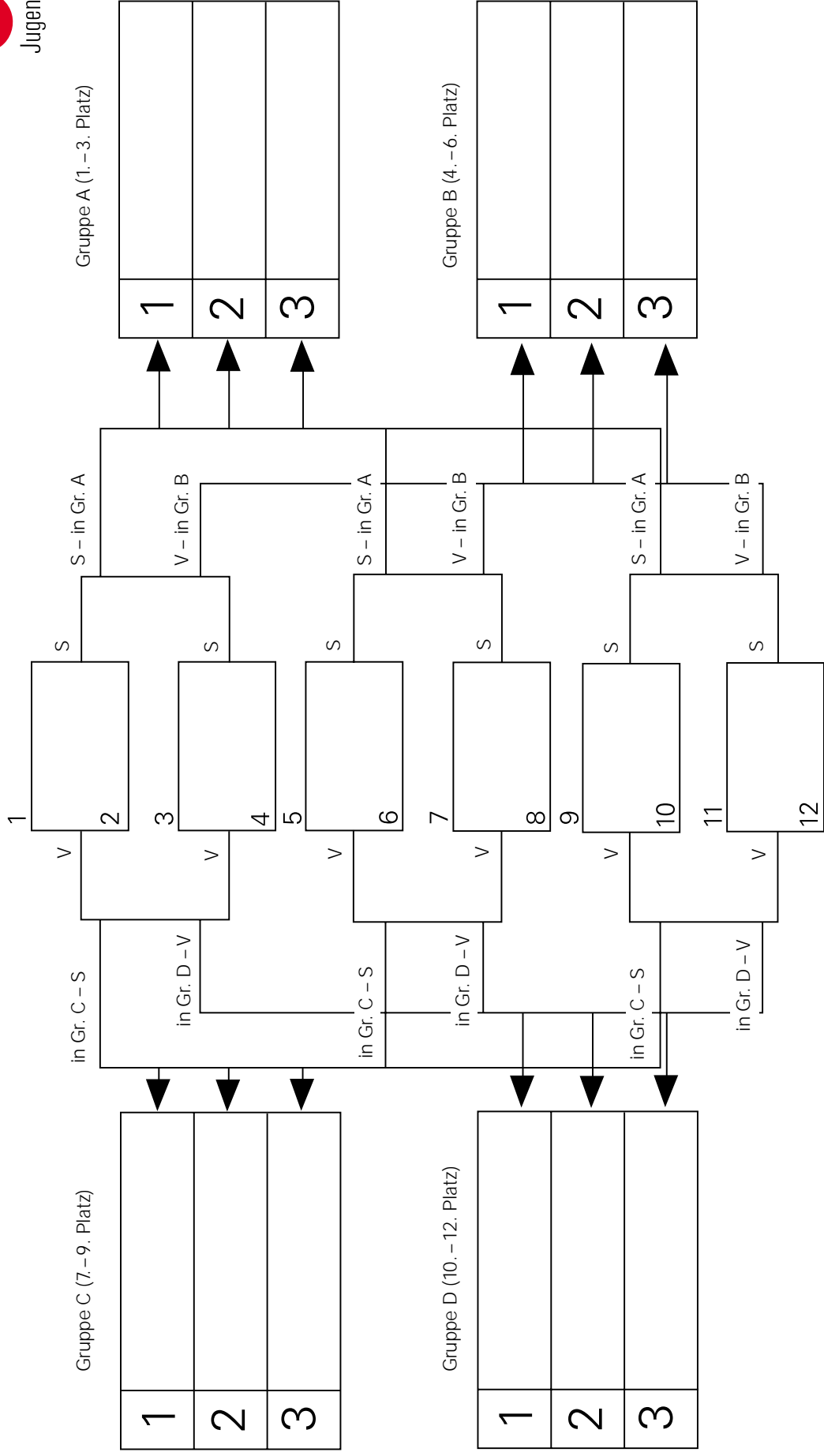
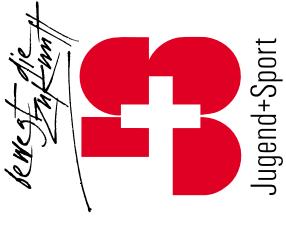
Ranglistenturnier



Ranglistenturnier

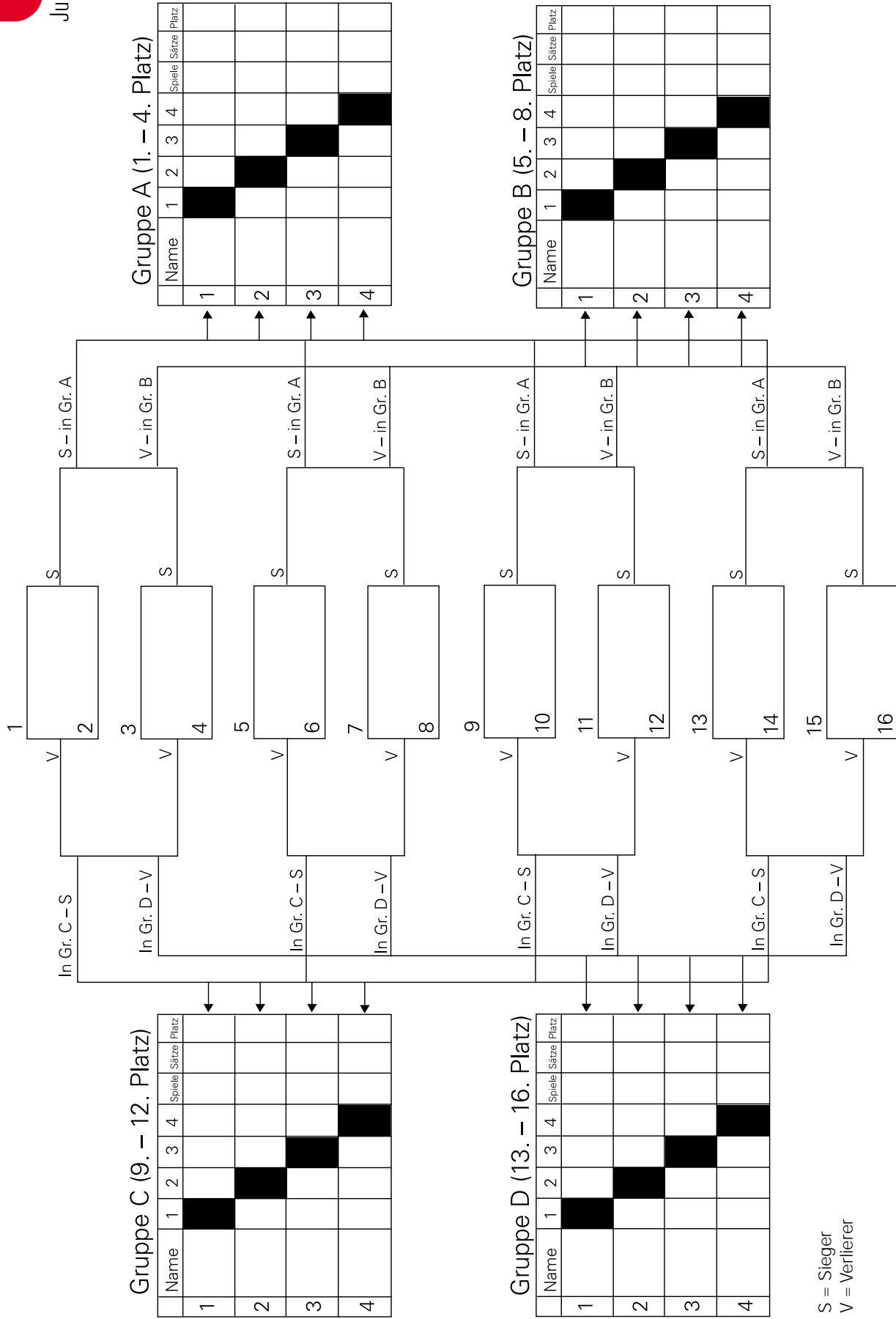
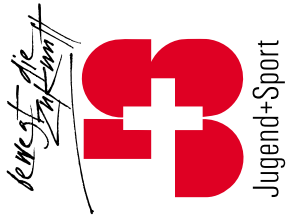


K.O.-Pool-Turnier



S = Sieger
V = Verlierer

K.O.-Pool-Turnier



Gruppen-K.O.-Turnier



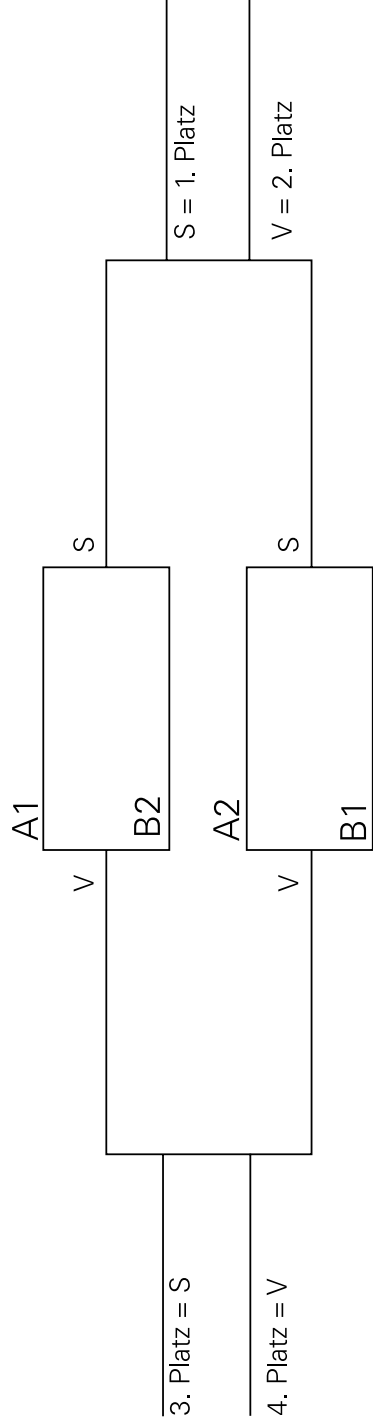
Gruppe A

	Name	1	2	3	4	Spiele	Sätze	Platz
1		■						
2			■					
3				■				
4					■			

Gruppe B

	Name	1	2	3	4	5	Spiele	Sätze	Platz
1		■							
2			■						
3				■					
4					■				
5						■			

- A1 = 1. von Gruppe A
- B2 = 2. von Gruppe B
- S = Sieger
- V = Verlierer



Gruppen-K.O.-Turnier



Gruppe A

	Name	1	2	3	4	Spiele	Sätze	Platz
1		■						
2			■					
3				■				
4					■			

Gruppe B

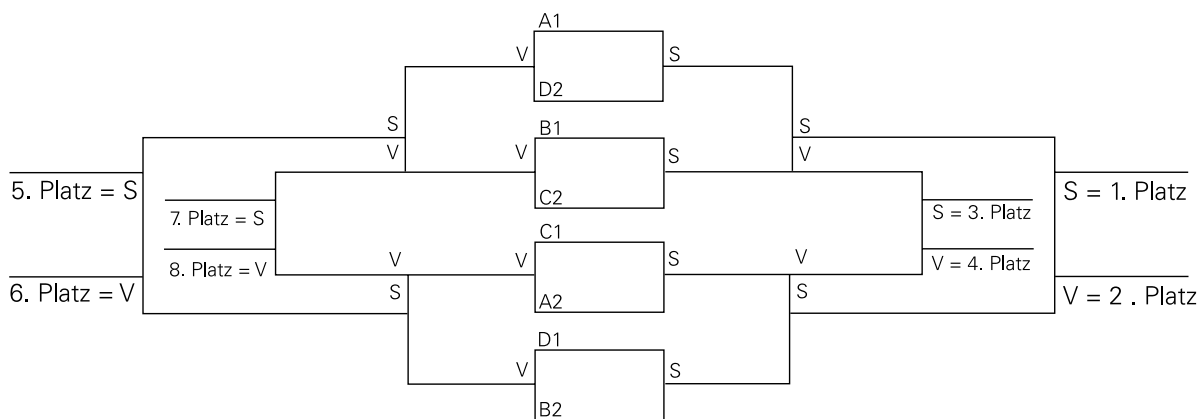
	Name	1	2	3	4	Spiele	Sätze	Platz
1		■						
2			■					
3				■				
4					■			

Gruppe C

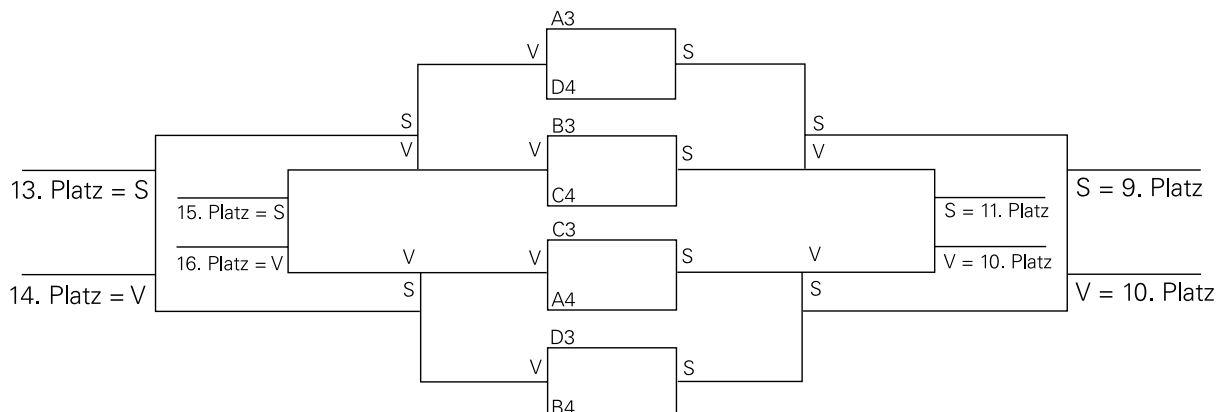
	Name	1	2	3	4	Spiele	Sätze	Platz
1		■						
2			■					
3				■				
4					■			

Gruppe D

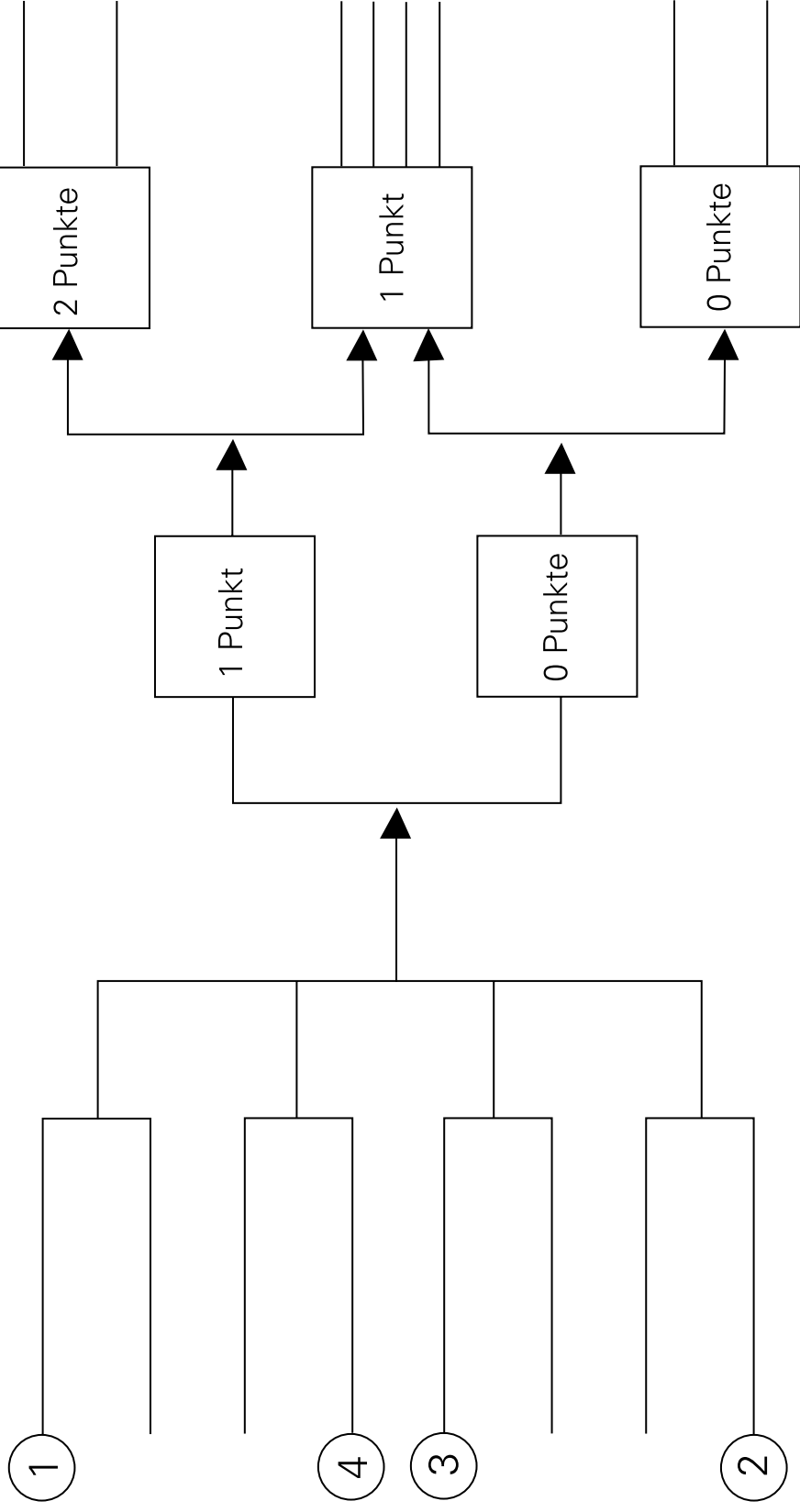
	Name	1	2	3	4	Spiele	Sätze	Platz
1		■						
2			■					
3				■				
4					■			



A1 = 1. von Gruppe A
 B2 = 2. von Gruppe B
 S = Sieger
 V = Verlierer

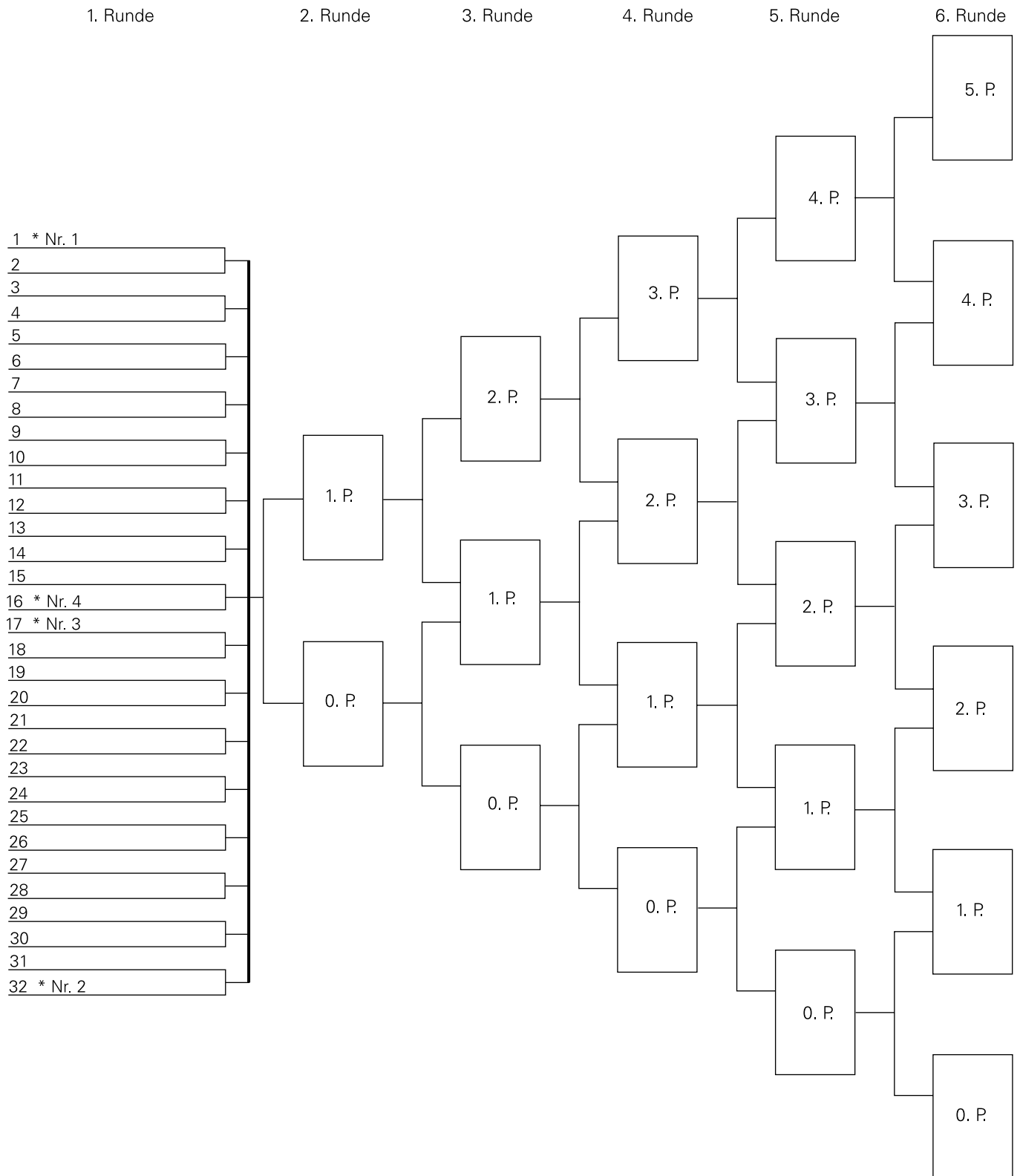
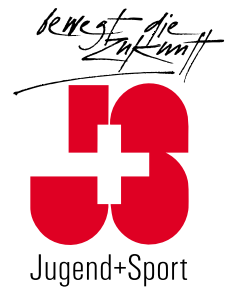


Kästliturnier

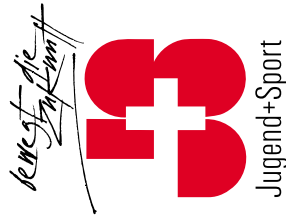


○ gesetzte Spieler Nr. 1 – 4

Kästliturnier



Jeder gegen jeden



Spielplan					4/2
A	B	1	2	3	4
1 - 2	3 - 4				
4 - 3	2 - 1				
4 - 2	3 - 1				
1 - 3	2 - 4				
2 - 3	1 - 4				
4 - 1	3 - 2				
Total					

Spielplan für 4 Mannschaften (1 - 4) mit 2 Spielfeldern (A - B)

Jeder gegen jeden

Spielplan		5/2				
A	B	1	2	3	4	5
4-2	3-1					
3-2	5-4					
1-4	2-5					
5-3	2-1					
1-5	4-3					
Total						

Spielplan für 5 Mannschaften (1 – 5) mit 2 Spielfeldern (A – B)

Jeder gegen jeden

Spielplan		6/2					
A	B	1	2	3	4	5	6
2-4	1-3						
3-5	4-6						
1-4	5-2						
6-3	2-1						
3-2	4-5						
5-6	4-3						
5-1	2-6						
6-1							
Total							

Spielplan für 6 Mannschaften (1 – 6) mit 2 Spielfeldern (A – B)

Jeder gegen jeden



Spielplan		6/3						
A	B	C	1	2	3	4	5	6
3-1	2-4	6-5						
4-6	5-3	1-2						
3-2	6-1	5-4						
5-2	1-4	3-6						
1-5	2-6	4-3						
Total								

Spielplan für 6 Mannschaften (1 – 6) mit 3 Spielfeldern (A – C)

Jeder gegen jeden

Spielplan		7/3							
A	B	C	1	2	3	4	5	6	7
1-6	2-5	3-4							
7-5	1-4	2-3							
6-4	7-3	1-2							
5-3	6-2	7-1							
4-2	5-1	6-7							
3-1	4-7	5-6							
2-7	3-6	4-5							
Total									

Spielplan für 7 Mannschaften (1 - 7) mit 3 Spielfeldern (A - C)

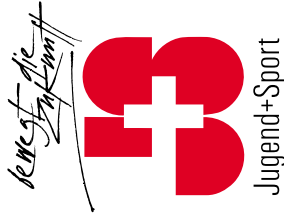
Jeder gegen jeden



Spielplan		8/3								
A	B	C	1	2	3	4	5	6	7	8
1-8	2-6	3-5								
5-1	4-2									
7-6	4-8	1-3								
6-5	3-7	8-2								
2-3	5-4	7-1								
5-8	3-6	1-4								
4-7	2-5	8-6								
1-2	8-3	7-5								
4-3	6-1	7-2								
8-7	4-6									
Total										

Spielplan für 8 Mannschaften (1 – 8) mit 3 Spielfeldern (A – C)

Jeder gegen jeden



Spielplan										8/4	
A	B	C	D	1	2	3	4	5	6	7	8
1-8	2-7	3-6	5-4								
7-8	6-1	5-2	4-3								
3-2	8-5	1-4	6-7								
5-6	7-4	8-3	2-1								
3-7	2-6	8-4	1-5								
4-2	5-3	7-1	6-8								
4-6	1-3	7-5	2-8								
Total											

Spielplan für 8 Mannschaften (1 – 8) mit 4 Spielfeldern (A – D)

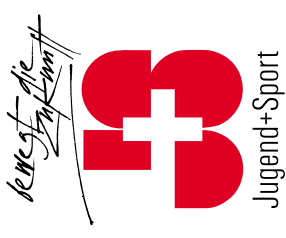
Jeder gegen jeden



Spielplan										9/4		
A	B	C	D	1	2	3	4	5	6	7	8	9
1-8	2-7	3-6	4-5									
9-7	1-6	2-5	3-4									
8-6	9-5	1-4	2-3									
7-5	8-4	9-3	1-2									
6-4	7-3	8-2	9-1									
5-3	6-2	7-1	8-9									
4-2	5-1	6-9	7-8									
3-1	4-9	5-8	6-7									
2-9	3-8	4-7	5-6									
Total												

Spielplan für 9 Mannschaften (1 - 9) mit 4 Spielfeldern (A - D)

Jeder gegen jeden



Spielplan										10/5				
A	B	C	D	E	1	2	3	4	5	6	7	8	9	10
	6 : 3 x		7 : 3 x	10 : 3 x										
10-1	7-4	6-5	9-2	8-3										
7-2	6-3	5-4	8-1	10-9										
4-3	5-2	10-8	7-9	6-1										
9-4	8-5	7-6	1-3	10-2										
3-9	10-6	2-1	5-7	4-8										
10-5	2-8	1-9	4-6	3-7										
2-6	1-7	9-8	3-5	10-4										
8-7	9-6	10-3	2-4	1-5										
6-8	4-1	3-2	10-7	5-9										
Total														

Spielplan für 10 Mannschaften (1 – 10) mit 5 Spielfeldern (A – E)

Jeder gegen jeden

Spielplan											11/5				
A	B	C	D	E	1	2	3	4	5	6	7	8	9	10	11
1-10	2-9	3-8	4-7	5-6											
11-9	1-8	2-7	3-6	4-5											
10-8	11-7	1-6	2-5	3-4											
9-7	10-6	11-5	1-4	2-3											
8-6	9-5	10-4	11-3	1-2											
7-5	8-4	9-3	10-2	11-1											
6-4	7-3	8-2	9-1	10-11											
5-3	6-2	7-1	8-11	9-10											
4-2	5-1	6-11	7-10	8-9											
3-1	4-11	5-10	6-9	7-8											
2-11	3-10	4-9	5-8	6-7											
Total															

Spielplan für 11 Mannschaften (1 – 11) mit 5 Spielfeldern (A – E)

Losturnier-Spielerblatt



gewonnenes Spiel 2 Punkte
 unentschiedenes Spiel 1 Punkt
 verlorenes Spiel 0 Punkte

Name	Rang:	<input style="width: 80%; height: 40px;" type="text"/>
------	-------	--

	Resultat	Punkte
1. Spielrunde	:	
2. Spielrunde	:	
3. Spielrunde	:	
4. Spielrunde	:	
5. Spielrunde	:	
6. Spielrunde	:	
7. Spielrunde	:	
8. Spielrunde	:	
9. Spielrunde	:	
10. Spielrunde	:	
Differenz: <input style="width: 100px; height: 30px;" type="text"/>	Total	:

Davis-Cup-Spielerblatt



Mannschaft A	Spielername	Mannschaft B	Spielername	Resultat	Punkte
1. Einzel		1. Einzel			
2. Einzel		2. Einzel			
1. Doppel		1. Doppel			
Spielergebnis					